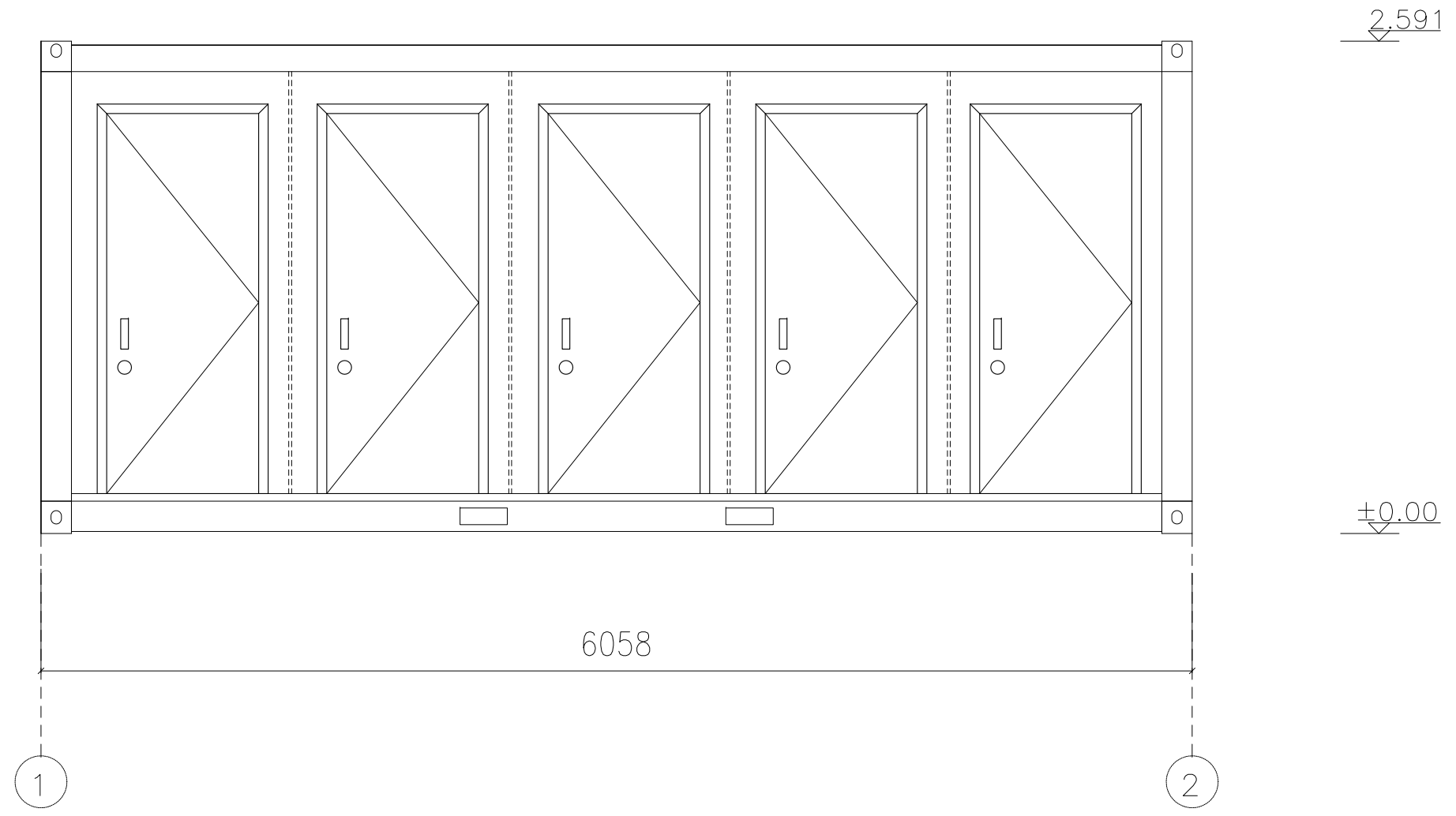




Copyright 2016.  
 本圖版權歸浙江普天集成房屋有限公司所有，除本工程外對本圖的任何其他用途均須獲得本公司的書面許可。  
 THE OWNERSHIP OF THE COPYRIGHT IN THIS DRAWING REMAINS BY ZHEJIANG PUTIAN INTEGRATED HOUSING CO.,LTD. WRITTEN CONSENT MUST BE OBTAINED BEFORE ANY USE OR REPRODUCTION OF THE DRAWING.



1~2轴立面布置图

版本 Rev.	修改内容 Description	日期 Date

Zhejiang Putian integrated housing Co., Ltd.  
 Hangzhou Zhonggu Architecture Design (Institute) Co., Ltd.

证书编号	
证书编号	
合作设计单位 Cooperative Designer	

工序 Process	姓名 Signature	日期 Date
审 定 Authorized By	叶卓霞	
审 核 Verified By	梁晓东	
项目负责人 Project Leader		
校 对 Checked By	梁晓东	
设 计 Designed By		
制 图 Drawn By		

执业签章  
Engineer Signature

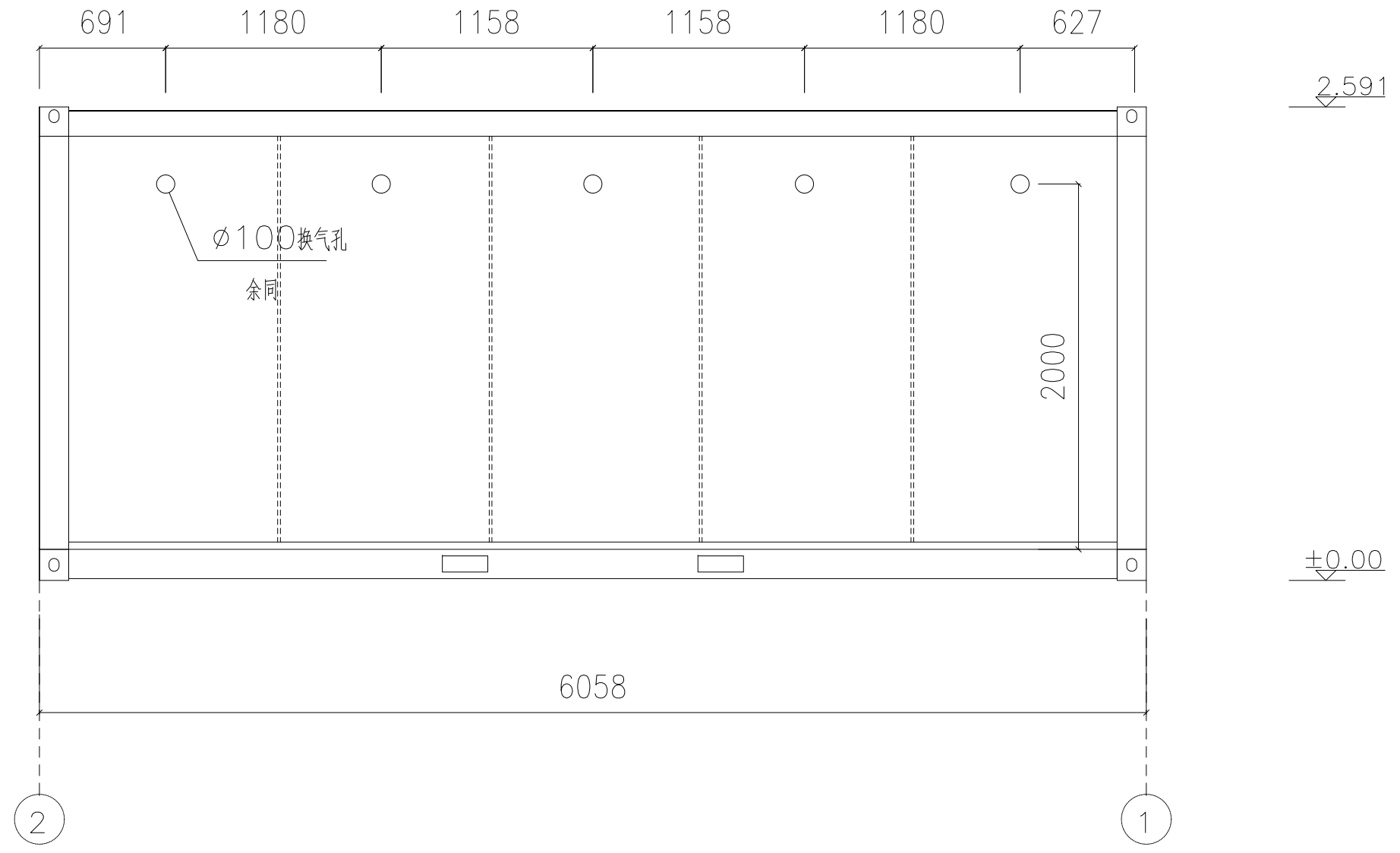
出图签章  
Drawing Release Signature

项目名称  
Project Name  
20尺仓库集装箱-5门

图 名  
Title  
ELEVATION

工程编号 Project No.	PT170310	专业 Major	建筑
比 例 Scale		图 号 Drawing No.	

未盖技术出图章 本图纸无效  
This drawing is valid only after being stamped and released by the R&D



2~1 轴立面布置图


版本 Rev.	修改内容 Description	日期 Date
------------	---------------------	------------



Zhejiang Putian integrated housing Co., Ltd.  
 Hangzhou Zhonggu Architecture Design (Institute) Co., Ltd.

证书编号	
------	--

合作设计单位 Cooperative Designer	
--------------------------------	--

工序 Process	签名 Signature	日期 Date
审 定 Authorized By	叶卓霞	
审 核 Verified By	梁晓东	
项目负责人 Project Leader		
校 对 Checked By	梁晓东	
设 计 Designed By		
绘 图 Drawn By		

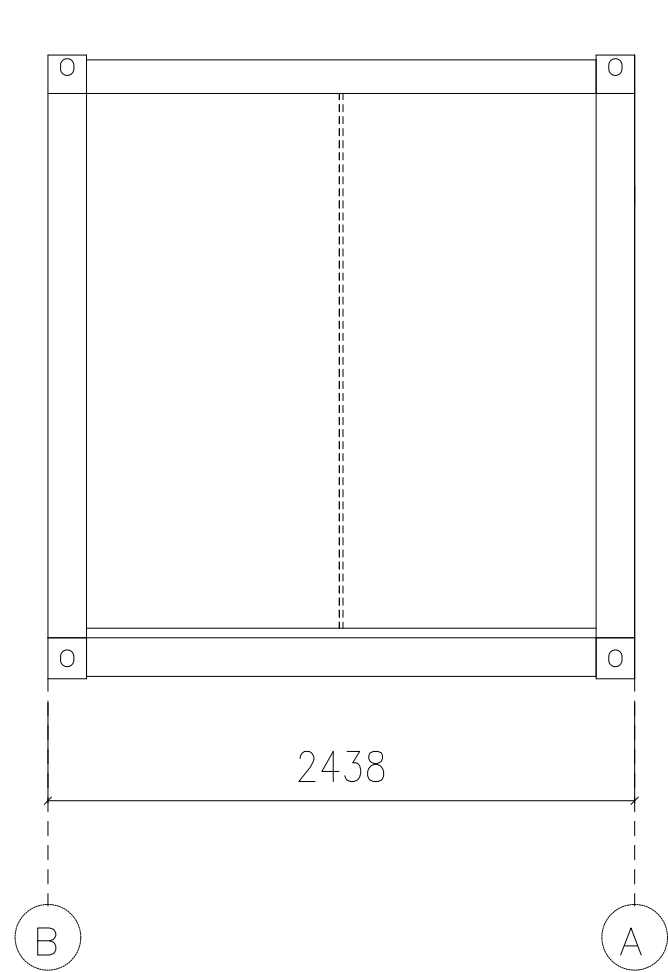
执业签字  
Engineer Signature

出图签字  
Drawing Release Signature

项目名称  
Project Name  
20尺仓库集装箱-5门

图 名  
Title  
ELEVATION

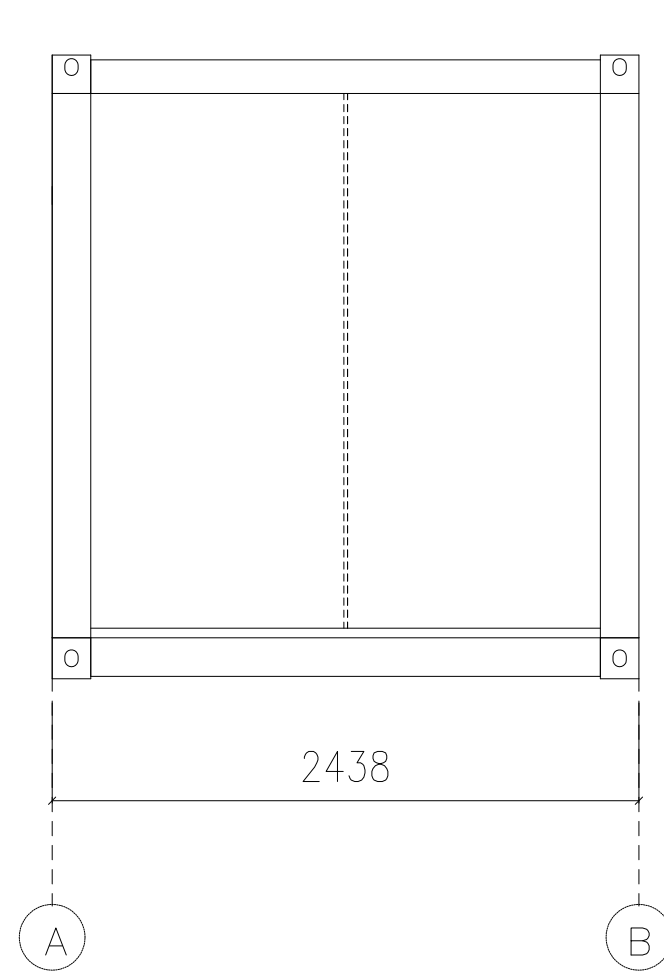
工程编号 Project No.	PT170310	专业 Major	建筑
比 例 Scale		图 号 Drawing No.	



B~A轴立面布置图

2.591

±0.00



A~B轴立面布置图

2.591

±0.00

版本 Rev.	修改内容 Description	日期 Date



Zhejiang Putian integrated housing Co., Ltd.  
 Hangzhou Zhongou Architecture Design (Institute) Co., Ltd.

证书编号

合作设计单位  
 Cooperative Designer

工序 Process	签名 Signature	日期 Date
审 定 Authorized By	叶卓霞	
审 核 Verified By	梁晓东	
项目负责人 Project Leader		
校 对 Checked By	梁晓东	
设 计 Designed By		
制 图 Drawn By		

执业签章  
 Engineer Signature

出图签章  
 Drawing Release Signature

项目名称  
 Project Name

20尺仓库集装箱-5门

图 名  
 Title

ELEVATION

工程编号  
 Project No.

PT170310

专业  
 Major

建筑

比 例  
 Scale

图 号  
 Drawing No.

未盖技术出图章 本图纸无效  
 This drawing is valid only after being stamped and released by the R&D